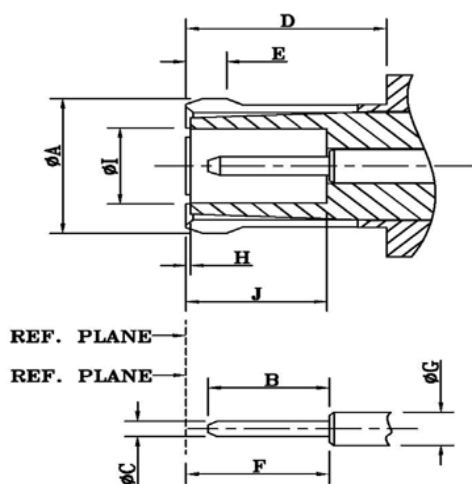
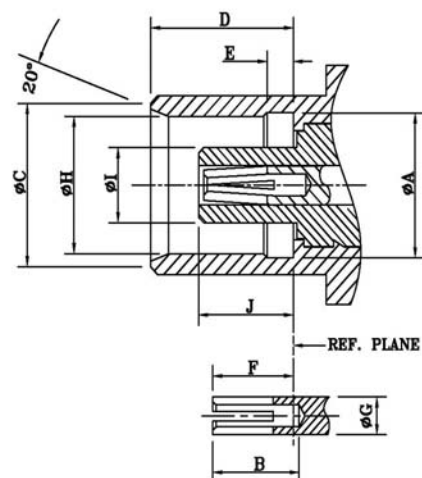


MCX PLUG

MCX JACK


ITEM	INTERFACE DIMENSIONS IN MM/INCHES	
	MIN.	MAX.
A	3.72 (.146*)	3.80 (.150*)
B	2.49(.098)	2.59(.102)
C	0.48(.019)	0.53(.021)
D	4.15(.163)	—
E	0.70(0.28)	0.75(.030)
F	2.80(.110)	3.20(.126)
G	0.95(.037)nom	
H	—	0.30(.012)
I	2.00(.079)	2.07(.081)
J	2.80(.110)	3.20(.126)

ITEM	INTERFACE DIMENSIONS IN MM/INCHES	
	MIN.	MAX.
A	3.60(.142)	3.70(.146)
B	2.80(.110)	—
C	3.75(.148)	3.85(.152)
D	4.00(.157)	4.12(.162)
E	0.75(.030)	3.85(.033)
F	2.30(.091)	2.80(.110)
G	0.95(.037)nom.	
H	3.42(.135)	3.48(.137)
I	1.80(.071)	1.98(.078)
J	2.60(.102)	2.80(.110)