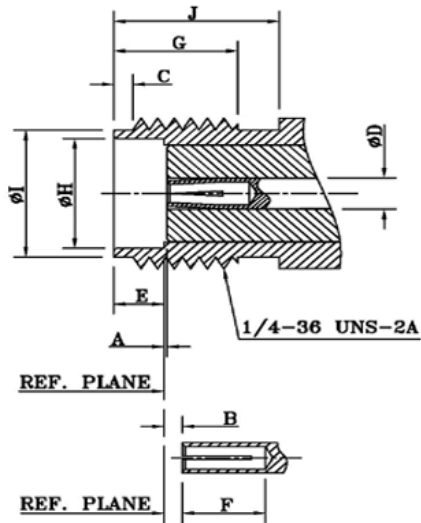
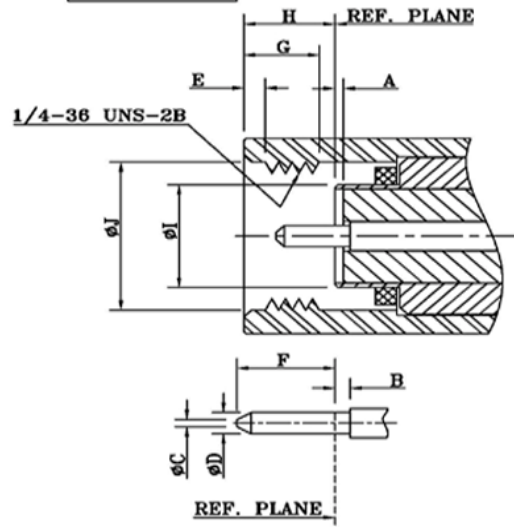


SMA JACK



SMA PLUG



TEM	INTERFACE DIMENSIONS IN MM/INCHES	
	MIN.	MAX.
A	0.00(.000)	0.25(.010)
B	0.00(.000)	0.25(.010)
C	0.38(.015)	1.14(.045)
D	1.24(.049)	1.29(.051)
E	1.88(.074)	1.98(.078)
F	2.67(.105)	—
G	4.32(.170)	—
H	4.60(.181)	—
I	5.28(.208)	5.49(.216)
J	5.54(.218)	—

ITEM	INTERFACE DIMENSIONS IN MM/INCHES	
	MIN.	MAX.
A	0.00(.000)	0.25(.010)
B	0.00(.000)	0.25(.010)
C	—	0.30(.012)
D	0.90(.355)	0.94(.037)
E	0.38(.015)	1.14(.045)
F	—	2.54(.100)
G	3.30(.130)	—
H	—	3.43(.135)
I	—	4.59(.181)
J	6.35(.250)	—